

50/70D/80D-9

Diesel heftrucks met contragewicht

MOVING YOU FURTHER

HYUNDAI HEAVY INDUSTRIES



■ De foto kan optionele uitrusting bevatten.

 **HYUNDAI**

Uw tevredenheid is onze prioriteit!

Hyundai introduceert een nieuwe reeks diesel vorkheftrucks binnen de **9-serie**.

De vernieuwde 4-wiel heftrucks met contragewicht bieden de bestuurder een comfortabele werkhouding, verbeterde productiviteit en eenvoudig onderhoud.



Nieuwe diesel vorkheftruck met beproefde kwaliteit en geavanceerde technologie

- Maximale prestaties
- Ruime bestuurderscabine
- Parkeerremschakelaar
- 4.3 inch LCD-kleurenscherm
- Hellingwaarschuwingssysteem truck
- OPSS-systeem voor veilig functioneren
- Eenvoudig onderhoud
- Functie voor snelheidsbegrenzing
- Met wachtwoord beveiligd startstelsel
- Lastindicator (optioneel)
- FATC-airconditioning (volledig automatische temperatuurregeling) (optioneel)



■ De foto kan optionele uitrusting bevatten.

Zeer efficiënt & **optimale prestaties**



■ De foto kan optionele uitrusting bevatten.

CUMMINS QSF3.8 Motor 75 kW / 2200 tpm 42.3 kgf·m / 1600 tpm



Krachtige motor

De motor is met zijn 4 cilinders en een turbocompressor gebouwd voor vermogen, betrouwbaarheid en zuinigheid. De motor voldoet aan de Stage IV-uitstootrichtlijnen van de EU.

Geoptimaliseerd brandstofverbruik

Ten opzichte van het vorige model is het brandstofverbruik verminderd.

SCR (selectieve katalytische reductie)

EGR (uitlaatgasrecirculatie)

- Hoog koppel bij lage snelheden
- Uitstekend overgangsgedrag

Krachtige motor en technologisch vooruitstrevende systemen garanderen u topprestaties en ongekende productiviteit.

50/70D/80D-9



Uiterst duurzame aandrijfjas

De versterkte aandrijfjas is demontabel van de transmissie. Dit resulteert in minder trillingen en eenvoudiger onderhoud. De hydraulische schijfrem reageert vloeiend, laat zich eenvoudig bedienen en is onderhoudsvrij.



Uiterst duurzame transmissie

Powershift-transmissie met 2 snelheden vooruit en 2 achteruit maakt een hoge rijnsnelheid en stil rijden mogelijk, zelfs onder zware belasting; bovendien kan er efficiënter worden gewerkt.

Het systeem ter bescherming van de koppeling voorkomt overmatig gebruik van de kruipfunctie en minimaliseert de impact van snelheidswisselingen.



Grotere kantelhoek van de mast

Door gebruik te maken van de kantelhoek van de mast met 6 graden voorwaarts en 6 graden achterwaarts, kan de operator veiliger en sneller laden en lossen.



Negatief parkeerremstelsysteem

De parkeerrem met meerdere hydraulische remschijven biedt effectieve remprestaties en is eenvoudig met een schakelaar te bedienen.



Volledig hydraulisch aangedreven stuursysteem

Een hydraulisch stuursysteem garandeert altijd vlot en flexibel sturen. Het voorkomt een overmatige belasting en terugslag van het stuurwiel.



Max. rijnsnelheid

Model	Km / u (mph)
50D-9	33,9 (21)
70D-9	33,6 (20.8)
80D-9	35

Max. hellingvermogen

Model	%
50D-9	58,7
70D-9	44,4
80D-9	35,2 / 26,5

Hogere rijnsnelheid en verbeterd hellingvermogen

De krachtige hoog-vermogen motor staat garant voor snel accelereren, een verbeterd hellingvermogen en hogere rijnsnelheid op oneffen ondergrond of hellingen.

Ultiem comfort & geoptimaliseerde ergonomie



Ruime bestuurderscabine

De nieuw vormgegeven cabine biedt meer ruimte, beter zicht rondom en meer comfort voor de bestuurder.

■ De foto kan optionele uitrusting bevatten.



Centraal bedieningspaneel



Snelle respons van bedieningshendels

Slechts minimale inspanning vereist van de machinist voor nauwkeurige, veilige en productieve bediening.
(4-wegversnellingshendel: standaard), (2/3/5-wegversnellingshendel: optioneel)



Geoptimaliseerde pedaalpositie



Combinatieschakelaar



Grammer-stoel (standaard)

Deze aantrekkelijke en aanpasbare stoel is ergonomisch ontworpen en zeer comfortabel. Ook kan de hoek van de armsteun worden aangepast om vermoeidheid van de machinist te verminderen.

- Aanpasbaar aan het gewicht van de machinist (45 tot 170 kg)
- Standaard voorzien van veiligheidsgordel type ELR
- Verwarming en hoofdsteun (optioneel)

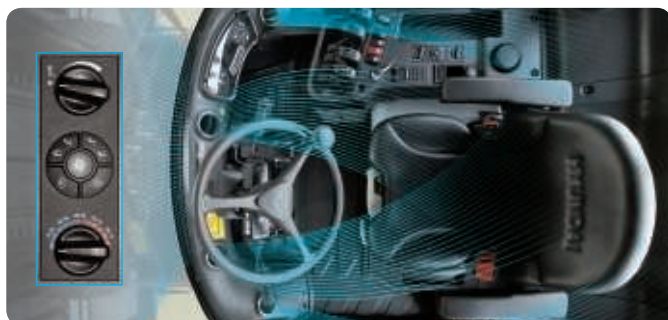
De ergonomisch ontworpen cabine biedt volledige ondersteuning en comfort aan de bestuurder.

50/70D/80D-9



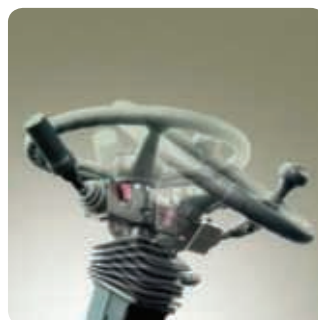
Nieuw dashboardontwerp

1	Indicatielampje parkeervergrendeling	9	Urenteller	16	Ureumpeilmeter
2	Waarschuingslampje motorcontrole	10	Kilometerteller	17	Indicator achterwielhoek (optioneel)
3	Indicatielampje grootlicht	11	Indicator buitentemperatuur	18	Indicatielampje rechter richtingaanwijzer
4	Indicatielampje bestuurdersdetectiesysteem	12	Temperatuur aanduiding instelling airconditioning	19	Temperatuurmeter motorkoelvloeistof
5	Waarschuingslampje veiligheidsgordel	13	Indicator voertuigkanteling	20	Transmissieolie-temperatuurmeter
6	Indicatielampje linker richtingaanwijzer	14	Klok	21	Brandstofmeter
7	Indicatie motortoerental	15	T/M-informatiedisplay	22	Snelheidsmeter
8	Lastindicator (optioneel)				



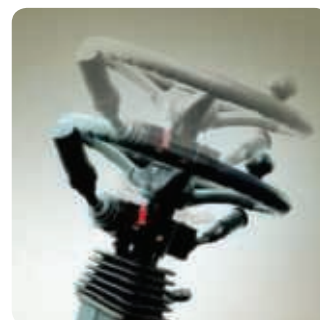
Volledig automatische temperatuurregeling

Het systeem regelt automatisch de temperatuur van de cabine om een optimale werkomgeving te handhaven.



Verstelbare stuurkolom

De stuurkolom kan naargelang de bestuurder worden ingesteld, zodat deze comfortabel kan werken.



Verbeterde **veiligheid**



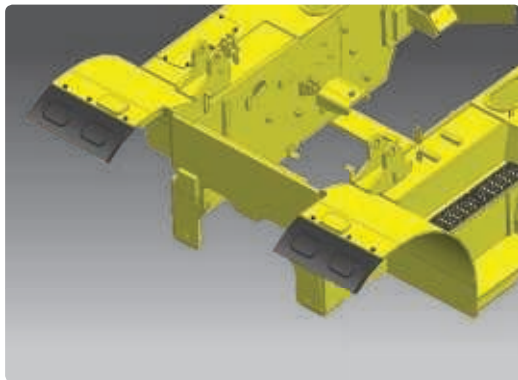
Elektrische vergrendeling

Wanneer de parkeerrem is ingeschakeld, wordt elektrische besturing onderbroken. Zelfs wanneer de versnellingshendel in vooruit of achteruit wordt gezet, kan het voertuig niet worden verplaatst.



Aanpasbaar laag stationair motortoerental

Terwijl de motor draait, kan het stationair toerental per 25 tpm worden verhoogd. Deze instelling blijft behouden wanneer de motor opnieuw wordt gestart.



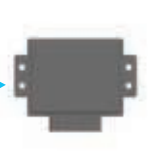
Standaard voorspatbord

Het voorspatbord beschermt de machine tegen schade door systeemvreemde stoffen die opspatten vanaf de voorbanden. Hierdoor is de machine langer te gebruiken.

Ladingsensor (druksensor)



MCE



CLUSTER



Lastindicator (optie)

De als optie leverbare lastindicator toont het gewicht van de lading op de monitor. De ladingsensor vermindert de benodigde tijd voor het controleren van het laadgewicht en het alarm waarschuwt de bestuurder bij overbelading.



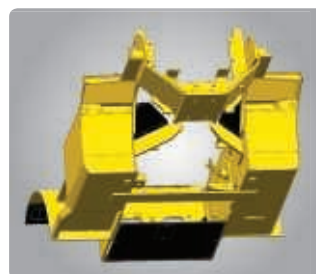
Efficiënt koelsysteem

De aluminium radiator biedt een uitstekend koelvermogen met een verbeterde luchtstroom.



Grote opstap en hendel

Een brede "open" opstap zorgt ervoor dat men de truck comfortabel en veilig kan betreden en verlaten.



Achterbandafdekking/ bodemplaat (optioneel)

De afdekplaten beschermen de motor en de onderdelen tegen schade door systeemvreemde stoffen.



Eenvoudige en veilige versnellingshendel

Een enkele hendel aan de linkerkant van de stuurkolom geeft de machinist snelle en eenvoudige controle over de rijrichting. Deze hendel dient in de parkeerstand te staan om de motor te kunnen starten.

De veilig ontworpen bestuurdersruimte maakt het bedienen van de machine gebruiksvriendelijker.

50/70D/80D-9

Veiligheidsvoorzieningen vorken

Wanneer de vorken omlaag worden bewogen, garandeert een regelventiel de gecontroleerde daalsnelheid. Het daalregelventiel voorkomt dat de vorken omlaag vallen wanneer de hydraulische leiding plotseling beschadigd zou raken.

OPSS (Operator Presence Sensing System)

Wanneer de bestuurder niet op de stoel zit, kunnen de mast en heftruck niet worden bewogen.



■ De foto kan optionele uitrusting bevatten.



Felle, beschermde koplampen/volledige verlichting

Om de machinist in alle omstandigheden uitstekende zichtbaarheid te bieden, zijn er standaard werklampen gemonteerd aan de voor- en achterkant.



Uitbreidingsbalgen

De duurzaamheid van de knaldemper en uitlaatpijp wordt gegarandeerd door de aanwezigheid van voldoende balgpijplengte tussen de uitlaatpijp en het uitlaatspruitstuk van de motor.



Smeerkoppelingen

Er zijn smeerkoppelingen geplaatst voor eenvoudige toegang tot de smeren van de stuuras, bij het uitvoeren van de onderhoudsbeurten.

Snel en eenvoudig onderhoud



Toegankelijke motorkap

De motorruimte is gemakkelijk toegankelijk, waardoor onderhoud snel en efficiënt kan plaatsvinden.

■ De foto kan optionele uitrusting bevatten.



Automatisch kantelsysteem cabine

Het automatische kantelsysteem van de cabine zorgt ervoor dat alle aangedreven delen snel en eenvoudig kunnen worden onderhouden. Een elektrisch ondersteunde hydraulisch bediende cilinder kantelt de cabine ongeveer 54 graden naar links voor gemakkelijke toegang tot de interne heftruckcomponenten.



Eenvoudig te vervangen brandstofvoorfilter

De motorruimte is gemakkelijk toegankelijk, waardoor filters snel kunnen worden vervangen.



Eenvoudig te bereiken en elektrisch bewaakt luchtfilter

De luchtreinigersensor waarschuwt de machinist bij een verstopt luchtfilter, zodat dit kan worden vervangen voordat er schade ontstaat.

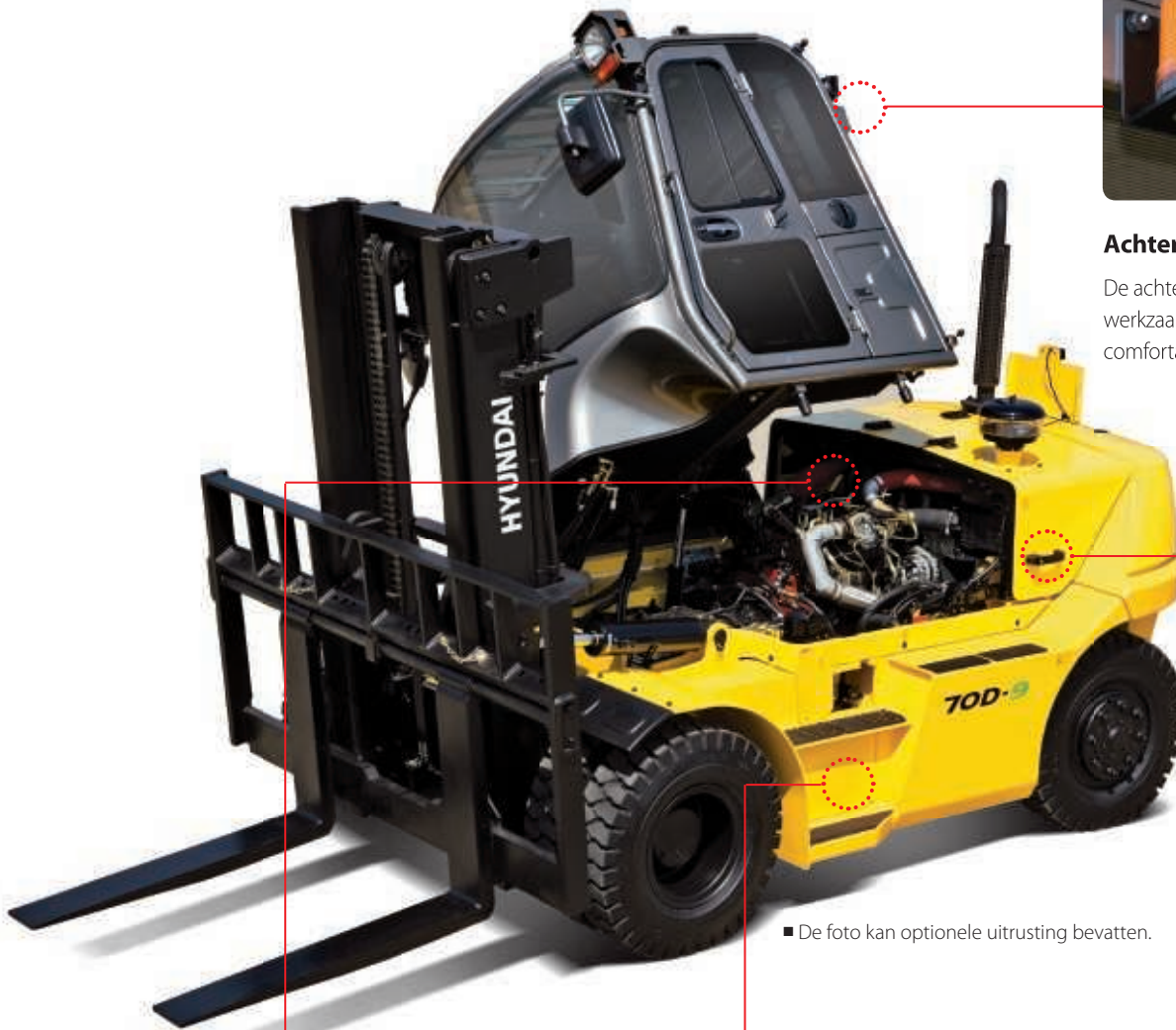


Water- en stofbestendige afdekking

Het nieuw ontwikkelde water- en stofbestendige zekeringen- en relaiskastje maakt onderhoud makkelijker.

Een ideale indeling van componenten zorgt voor gemakkelijke toegang en verbeterd onderhoudsgemak.

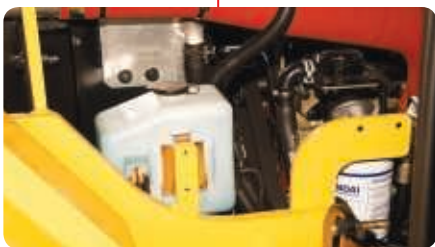
50/70D/80D-9



Achteruitrijcamera

De achteruitrijcamera maakt de werkzaamheden eenvoudiger en comfortabeler.

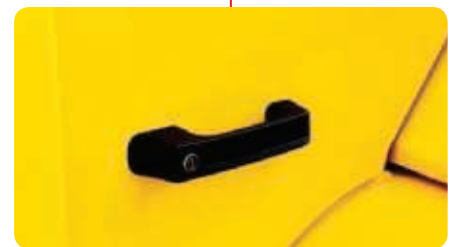
■ De foto kan optionele uitrusting bevatten.



Makkelijk toegankelijke
reservoirtank



Onderhoudsvrije accu



Vergrendelbare afdekkap

Nieuwe 9-serie

Specificaties mast (50D-9) Standaard: Koppelbaar type vork en slede

Type mast	Maximale vorkhoogte		Totale hoogte							Vrije hefhoogte				Kantelhoek		Laadcapaciteit zonder zijverschuiver bij (600 mm LC)		Laadcapaciteit met zijverschuiver bij (600 mm LC)		Gewicht heftruck (onbelast)	
			Ingetrokken		Uitgeschoven				Zonder veiligheidsrek		Met veiligheidsrek		Naar voren	Naar achteren	lb	kg	lb	kg	lb	kg	
	in	mm			in	mm	in	mm													in
2-traps beperkte vrije heffing	V270	107	2730	93	2365	145	3691	158	4020	6	140	6	140	6	6	11000	5000	11000	5000	19548	8865
	*V300	119	3030	99	2515	157	3991	170	4320	6	140	6	140	6	6	11000	5000	11000	5000	19654	8913
	V330	131	3330	105	2665	169	4291	182	4620	6	140	6	140	6	6	11000	5000	11000	5000	19760	8961
	V350	139	3530	109	2765	177	4491	190	4820	6	140	6	140	6	6	11000	5000	11000	5000	19828	8992
	V370	147	3730	113	2865	185	4691	198	5020	6	140	6	140	6	6	11000	5000	11000	5000	19899	9024
	V400	159	4030	119	3015	196	4991	209	5320	6	140	6	140	6	6	11000	5000	11000	5000	20022	9080
	V450	178	4530	131	3315	216	5491	229	5820	6	140	6	140	6	6	11000	5000	11000	5000	20525	9308
	V500	198	5030	140	3565	236	5991	249	6320	6	140	6	140	6	6	11000	5000	11000	5000	20701	9388
	V550	218	5530	150	3815	256	6491	269	6820	6	140	6	140	6	6	11000	5000	11000	5000	20875	9467
	V600	237	6030	160	4065	275	6991	288	7320	6	140	6	140	6	6	11000	5000	11000	5000	21050	9546
3-traps volledige vrije heffing	TF/TS450	180	4560	101	2565	218	5545	229	5805	62	1580	50	1275	6	6	11000	5000	11000	5000	21006	9526
	TF/TS500	199	5060	227	2765	238	6045	248	6305	70	1780	58	1475	6	6	11000	5000	11000	5000	21208	9618
	TF/TS560	220	5600	117	2965	259	6585	269	6845	78	1980	66	1675	6	6	11000	5000	10805	4900	21453	9729
	TF/TS600	239	6060	125	3165	277	7045	288	7305	86	2180	74	1875	6	6	10805	4900	10584	4800	21647	9817

Specificaties mast (50D-9) Optie: Schachttype vork en slede

Type mast	Maximale vorkhoogte		Totale hoogte							Vrije hefhoogte				Kantelhoek		Laadcapaciteit zonder zijverschuiver bij (600 mm LC)		Laadcapaciteit met zijverschuiver bij (600 mm LC)		Gewicht heftruck (onbelast)	
			Ingetrokken		Uitgeschoven				Zonder veiligheidsrek		Met veiligheidsrek		Naar voren	Naar achteren	lb	kg	lb	kg	lb	kg	
	in	mm			in	mm	in	mm													in
2-traps beperkte vrije heffing	V270	107	2730	93	2365	-	-	156	3975	-	-	6	140	6	6	11000	5000	-	-	19497	8842
	*V300	119	3030	99	2515	-	-	168	4275	-	-	6	140	6	6	11000	5000	-	-	19603	8890
	V330	131	3330	105	2665	-	-	180	4575	-	-	6	140	6	6	11000	5000	-	-	19709	8938
	V350	139	3530	109	2765	-	-	188	4775	-	-	6	140	6	6	11000	5000	-	-	19777	8969
	V370	147	3730	113	2865	-	-	196	4975	-	-	6	140	6	6	11000	5000	-	-	19848	9001
	V400	159	4030	119	3015	-	-	208	5275	-	-	6	140	6	6	11000	5000	-	-	19971	9057
	V450	178	4530	131	3315	-	-	227	5775	-	-	6	140	6	6	11000	5000	-	-	20474	9285
	V500	198	5030	140	3565	-	-	247	6275	-	-	6	140	6	6	11000	5000	-	-	20650	9365
	V550	218	5530	150	3815	-	-	267	6775	-	-	6	140	6	6	11000	5000	-	-	20825	9444
	V600	237	6030	160	4065	-	-	286	7275	-	-	6	140	6	6	11000	5000	-	-	20999	9523
3-traps volledige vrije heffing	TF/TS450	180	4560	101	2565	-	-	229	5805	-	-	52	1320	6	6	11000	5000	-	-	20853	9457
	TF/TS500	199	5060	227	2765	-	-	248	6305	-	-	60	1520	6	6	11000	5000	-	-	21056	9549
	TF/TS560	220	5600	117	2965	-	-	269	6845	-	-	68	1720	6	6	11000	5000	-	-	21301	9660
	TF/TS600	239	6060	125	3165	-	-	288	7305	-	-	76	1920	6	6	10805	4900	-	-	21495	9748

50/70D/80D-9

Specificaties mast (70D-9) Standaard: Koppelbaar type vork en slede

Type mast	Maximale vorkhoogte		Totale hoogte							Vrije hefhoogte				Kantelhoek		Laadcapaciteit zonder zijverschuiver bij (600 mm LC)		Laadcapaciteit met zijverschuiver bij (600 mm LC)		Gewicht heftruck (onbelast)	
			Ingetrokken		Uitgeschoven					Zonder veiligheidsrek		Met veiligheidsrek		Naar voren	Naar achteren	lb	kg	lb	kg	lb	kg
	in	mm			in	mm	in	mm	in												
2-traps beperkte vrije heffing	V270	107	2730	93	2365	154	3911	158	4020	6	140	6	140	6	6	15500	7000	15500	7000	22798	10339
	*V300	119	3030	99	2515	166	4211	170	4320	6	140	6	140	6	6	15500	7000	15500	7000	22902	10386
	V330	131	3330	105	2665	178	4511	182	4620	6	140	6	140	6	6	15500	7000	15500	7000	23008	10434
	V350	139	3530	109	2765	185	4711	190	4820	6	140	6	140	6	6	15500	7000	15500	7000	23078	10466
	V370	147	3730	113	2865	193	4911	198	5020	6	140	6	140	6	6	15500	7000	15500	7000	23149	10498
	V400	159	4030	119	3015	205	5211	209	5320	6	140	6	140	6	6	15500	7000	15500	7000	23272	10554
	V450	178	4530	131	3315	225	5711	229	5820	6	140	6	140	6	6	15500	7000	15500	7000	23773	10781
	V500	198	5030	140	3565	245	6211	249	6320	6	140	6	140	6	6	15500	7000	15500	7000	23949	10861
	V550	218	5530	150	3815	264	6711	269	6820	6	140	6	140	6	6	15500	7000	15500	7000	24123	10940
	V600	237	6030	160	4065	284	7211	288	7320	6	140	6	140	6	6	15500	7000	15500	7000	24298	11019
V700	277	7030	180	4568	323	8211	328	8320	6	140	6	140	6	6	15500	7000	15500	6900	24644	11176	
3-traps volledige vrije heffing	TF/TS450	180	4560	101	2565	227	5765	229	5805	54	1360	50	1275	6	6	15500	7000	15500	7000	24368	11051
	TF/TS500	199	5060	109	2765	247	6265	248	6305	61	1560	58	1475	6	6	15500	7000	15500	7000	24571	11143
	TF/TS560	220	5600	117	2965	268	6805	269	6845	69	1760	66	1675	6	6	15500	7000	15215	6900	24816	11254
	TF/TS600	239	6060	125	3165	286	7265	288	7305	77	1960	74	1875	6	6	14994	6800	14774	6700	25010	11342

Specificaties mast (70D-9) Optie: Schachttype vork en slede

Type mast	Maximale vorkhoogte		Totale hoogte							Vrije hefhoogte				Kantelhoek		Laadcapaciteit zonder zijverschuiver bij (600 mm LC)		Laadcapaciteit met zijverschuiver bij (600 mm LC)		Gewicht heftruck (onbelast)	
			Ingetrokken		Uitgeschoven					Zonder veiligheidsrek		Met veiligheidsrek		Naar voren	Naar achteren	lb	kg	lb	kg	lb	kg
	in	mm			in	mm	in	mm	in												
2-traps beperkte vrije heffing	V270	107	2730	93	2365	-	-	156	3975	-	-	6	140	6	6	15500	7000	-	-	22988	10425
	*V300	119	3030	99	2515	-	-	168	4275	-	-	6	140	6	6	15500	7000	-	-	23096	10474
	V330	131	3330	105	2665	-	-	180	4575	-	-	6	140	6	6	15500	7000	-	-	23200	10521
	V350	139	3530	109	2765	-	-	188	4775	-	-	6	140	6	6	15500	7000	-	-	23268	10552
	V370	147	3730	113	2865	-	-	196	4975	-	-	6	140	6	6	15500	7000	-	-	23338	10584
	V400	159	4030	119	3015	-	-	208	5275	-	-	6	140	6	6	15500	7000	-	-	23462	10640
	V450	178	4530	131	3315	-	-	227	5775	-	-	6	140	6	6	15500	7000	-	-	23965	10868
	V500	198	5030	140	3565	-	-	247	6275	-	-	6	140	6	6	15500	7000	-	-	24141	10948
	V550	218	5530	150	3815	-	-	267	6775	-	-	6	140	6	6	15500	7000	-	-	24315	11027
	V600	237	6030	160	4065	-	-	286	7275	-	-	6	140	6	6	15500	7000	-	-	24490	11106
V700	277	7030	180	4565	-	-	328	8320	-	-	6	140	6	6	15500	7000	-	-	24745	11222	
3-traps volledige vrije heffing	TF/TS450	180	4560	101	2565	-	-	229	5805	-	-	52	1320	6	6	15500	7000	-	-	24395	11063
	TF/TS500	199	5060	109	2765	-	-	248	6305	-	-	60	1520	6	6	15500	7000	-	-	24598	11155
	TF/TS560	220	5600	117	2965	-	-	269	6845	-	-	68	1720	6	6	15500	7000	-	-	24842	11266
	TF/TS600	239	6060	125	3165	-	-	288	7305	-	-	76	1920	6	6	14994	6800	-	-	25036	11354

Nieuwe 9-serie

Specificaties mast (80D-9) Standaard: Koppelbaar type vork en slede

Type mast	Maximale vorkhoogte	Totale hoogte								Vrije hefhoogte				Kantelhoek		Laadcapaciteit zonder zijverschuiver bij (600 mm LC)		Laadcapaciteit met zijverschuiver bij (600 mm LC)		Gewicht heftruck (onbelast)	
		Ingetrokken				Uitgeschoven				Zonder veiligheidsrek		Met veiligheidsrek		Naar voren	Naar achteren	lb	kg	lb	kg	lb	kg
		in	mm	in	mm	in	mm	in	mm	in	mm	in	mm								
2-traps beperkte vrije heffing	V270	107,9	2740	99,4	2525	159,4	4048	159,4	4050	5,9	150	5,9	150	6	6	17500	8000	17500	8000	25487	11559
	V300	119,7	3040	105,3	2675	171,2	4348	171,3	4350	5,9	150	5,9	150	6	6	17500	8000	17500	8000	25595	11608
	V330	131,5	3340	111,2	2825	183,0	4648	183,1	4650	5,9	150	5,9	150	6	6	17500	8000	17500	8000	25703	11657
	V350	139,4	3540	115,2	2925	190,9	4848	190,9	4850	5,9	150	5,9	150	6	6	17500	8000	17500	8000	25776	11690
	V370	147,2	3740	119,1	3025	198,7	5048	198,8	5050	5,9	150	5,9	150	6	6	17500	8000	17500	8000	25847	11722
	V400	159,1	4040	125,0	3175	210,6	5348	210,6	5350	5,9	150	5,9	150	6	6	17500	8000	17500	8000	25955	11771
	V450	178,7	4540	136,8	3475	230,2	5848	230,3	5850	5,9	150	5,9	150	6	6	17500	8000	17500	8000	26429	11986
	V500	198,4	5040	146,7	3725	249,9	6348	250,0	6350	5,9	150	5,9	150	6	6	17500	8000	17500	8000	26609	12067
	V550	218,1	5540	156,5	3975	269,6	6848	269,7	6850	5,9	150	5,9	150	6	6	17500	8000	16979	7700	26788	12149
	V600	237,8	6040	166,3	4225	289,3	7348	289,4	7350	5,9	150	5,9	150	6	6	17420	7900	16538	7500	26969	12231
	V700	277,2	7040	186,0	4725	328,7	8348	328,7	8350	5,9	150	5,9	150	6	6	16538	7500	15656	7100	27421	12436
V750	296,9	7540	195,9	4975	348,3	8848	348,4	8850	5,9	150	5,9	150	6	6	16097	7300	15215	6900	27606	12520	
3-traps volledige vrije heffing	TF/TS450	179,9	4570	108,3	2750	232,4	5902	231,5	5880	55,8	1418	56,7	1440	6	6	17500	8000	17500	8000	27055	12270
	TF/TS500	199,6	5070	116,1	2950	252,0	6402	251,2	6380	63,7	1618	64,6	1640	6	6	17500	8000	17200	7800	27282	12373
	TF/TS550	223,2	5670	124,0	3150	271,7	6902	270,9	6880	71,6	1818	72,4	1840	6	6	17500	8000	16759	7600	27507	12475
	TF/TS600	239,0	6070	131,9	3350	291,4	7402	290,6	7380	79,4	2018	80,3	2040	6	6	17200	7800	16318	7400	27734	12578

Specificaties mast (80D-9) Optie: Schachttype vork en slede

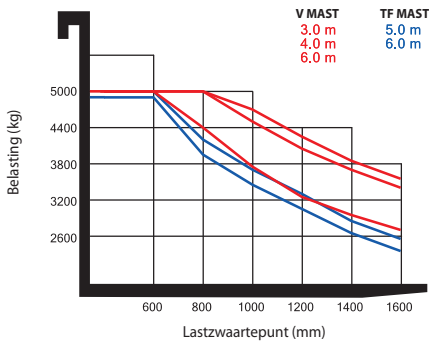
Type mast	Maximale vorkhoogte	Totale hoogte						Vrije hefhoogte		Kantelhoek		Laadcapaciteit zonder zijverschuiver bij (600 mm LC)		Laadcapaciteit met zijverschuiver bij (600 mm LC)		Gewicht heftruck (onbelast)	
		Ingetrokken		Uitgeschoven				in	mm	Naar voren	Naar achteren	lb	kg	lb	kg	lb	kg
		in	mm	in	mm	in	mm										
2-traps beperkte vrije heffing	V270	107,9	2740	99,4	2525	160,4	4075	5,9	150	6	6	17500	8000	17500	8000	25461	11547
	V300	119,7	3040	105,3	2675	172,2	4375	5,9	150	6	6	17500	8000	17500	8000	25569	11596
	V330	131,5	3340	111,2	2825	184,1	4675	5,9	150	6	6	17500	8000	17500	8000	25677	11645
	V350	139,4	3540	115,2	2925	191,9	4875	5,9	150	6	6	17500	8000	17500	8000	25750	11678
	V370	147,2	3740	119,1	3025	199,8	5075	5,9	150	6	6	17500	8000	17500	8000	25820	11710
	V400	159,1	4040	125,0	3175	211,6	5375	5,9	150	6	6	17500	8000	17500	8000	25928	11759
	V450	178,7	4540	136,8	3475	231,3	5875	5,9	150	6	6	17500	8000	17500	8000	26402	11974
	V500	198,4	5040	146,7	3725	251,0	6375	5,9	150	6	6	17500	8000	17420	7900	26582	12055
	V550	218,1	5540	156,5	3975	270,7	6875	5,9	150	6	6	17500	8000	16979	7700	26762	12137
	V600	237,8	6040	166,3	4225	290,4	7375	5,9	150	6	6	17420	7900	16318	7400	26943	12219
	V700	277,2	7040	186,0	4725	329,7	8375	5,9	150	6	6	16538	7500	15436	7000	27395	12424
V750	296,9	7540	195,9	4975	349,4	8875	5,9	150	6	6	16097	7300	14994	6800	27580	12508	
3-traps volledige vrije heffing	TF/TS 450	179,9	4570	108,3	2750	232,5	5905	55,7	1415	6	6	17500	8000	17500	8000	26998	12244
	TF/TS 500	199,6	5070	116,1	2950	252,2	6405	63,6	1615	6	6	17500	8000	17200	7800	27225	12347
	TF/TS 550	223,2	5670	124,0	3150	271,9	6905	71,5	1815	6	6	17500	8000	16759	7600	27450	12449
	TF/TS 600	239,0	6070	131,9	3350	291,5	7405	79,3	2015	6	6	17200	7800	16318	7400	27677	12552

50/70D/80D-9

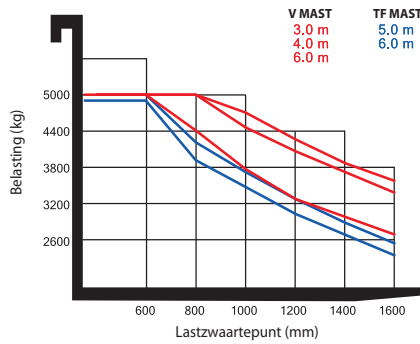
Laadcapaciteit

50D-9

Koppelbaar type

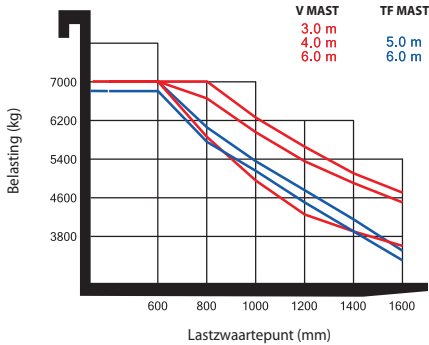


Schachttype

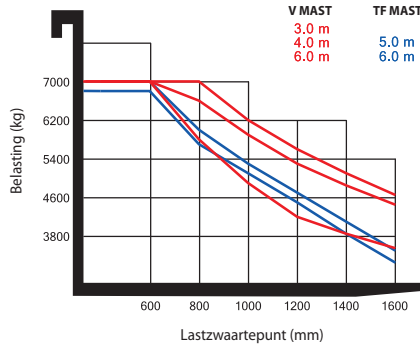


70D-9

Koppelbaar type

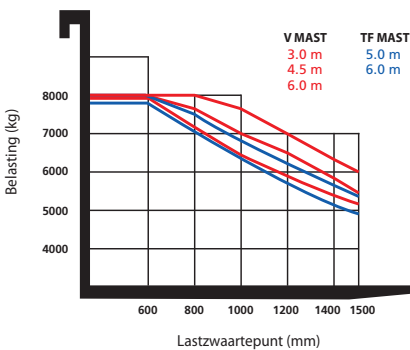


Schachttype

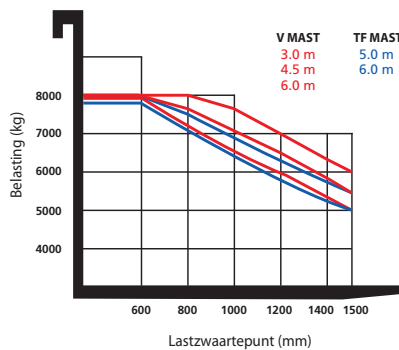


80D-9

Koppelbaar type

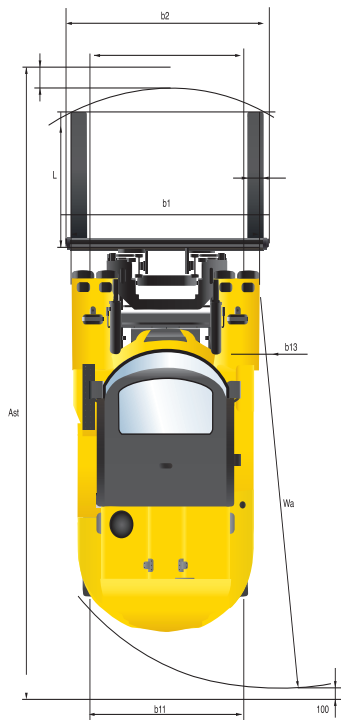
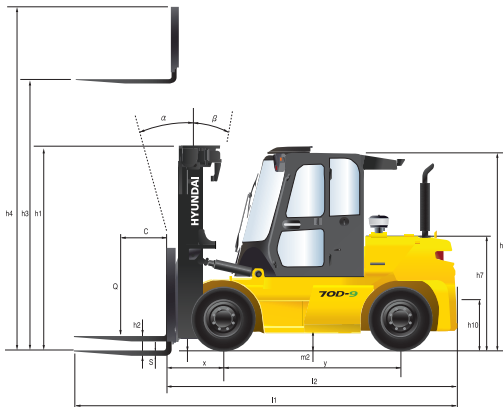


Schachttype



Nieuwe 9-serie

Afmetingen

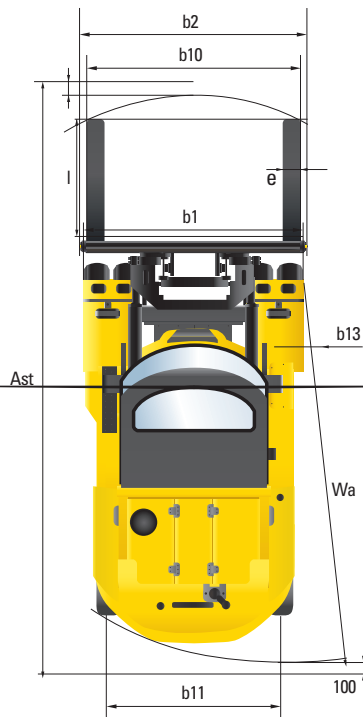
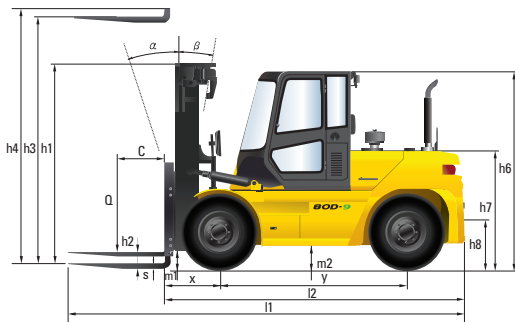


Specificaties

Identificatie				
1.1	Fabrikant	HYUNDAI		
1.2	Type	50D-9	70D-9	
1.3	Aandrijving: elektrisch (accu of elektriciteitsnet), diesel, benzine, LPG, handmatig	Diesel	Diesel	
1.4	Type bediening: handmatig, lopend, staand, zittend, orderverzamelaar	Zittend	Zittend	
1.5	Hefvermogen (standard)	Q (kg)	5000	7000
1.6	Lastmiddelpuntafstand	c (mm)	600	600
1.8	Afstand lading, midden van laadwielen t.o.v. vorken	x (mm)	610	610
1.9	Wielbasis	y (mm)	2300	2300
Gewicht				
2.1	Bedrijfgewicht	kg	8890	10474
2.2	Last per as, geladen vooraan / achteraan	kg	12153 / 1692	15126 / 2273
2.3	Last per as, ongeladen vooraan / achteraan	kg	4509 / 4335	4426 / 5972
Wielen, chassis				
3.1	Banden : massief rubber (V), superelastisch (SE), met lucht (P), polyurethaan (PE)		Pneumatisch	Pneumatisch
3.2	Afmetingen banden, vooraan (Ø x breedte)		8.25-15-14PR	8.25-15-14PR
3.3	Afmetingen banden, achteraan (Ø x breedte)		8.25-15-14PR	8.25-15-14PR
3.5	Wielen, aantal vooraan / achteraan (X = aangedreven wielen)		4 x / 2	4 x / 2
3.6	Spoorbreedte, vooraan	b10 (mm)	1580	1580
3.7	Spoorbreedte, achter	b11 (mm)	1604	1604
Basisafmetingen				
4.1	Kantelgraad mast voorwaarts/achterwaarts	Graden	6 / 6	6 / 6
4.2	Hoogte neergelaten mast (standaard)	h1 (mm)	2515	2515
4.3	Vrije hefhoogte	h2 (mm)	140	140
4.4	Hefhoogte (standaard)	h3 (mm)	3030	3030
4.5	Hoogte uitgeschoven mast (standaard)	h4 (mm)	4275	4275
4.7	Hoogte veiligheidskooi (kabine) (lage optie / hoge optie)	h5 (mm)	2597	2597
4.8	Stoelhoogte / stahoogte	h7 (mm)	1551	1551
4.12	Koppelingshoogte	h10 (mm)	425	425
4.19	Totale lengte	l1 (mm)	4716	4866
4.20	Lengte tot voorkant vorken	l2 (mm)	3516	3666
4.21	Totale breedte (enkele band/dubbele banden)	b1 (mm)	2088	2088
4.22	Vorkafmetingen (haaktype) (lengte x breedte x dikte)	s / e / l (mm)	60 x 150 x 1200	65 x 150 x 1200
4.23	Vorklede ISO 2328, klasse / type A, B		Klasse IV	Klasse IV
4.24	Breedte vorklede	b3 (mm)	2068	2068
4.31	Bodemvrijheid, geladen, onder mast	m1 (mm)	195	195
4.32	Bodemvrijheid, midden van wielbasis	m2 (mm)	199	191
4.33	Gangbreedte voor palletten, 1000 x 1200 kruislings (L x B)	Ast (mm)	5129	5251
4.34	Gangbreedte voor palletten, 800 x 1200 overlans (B x L)	Ast (mm)	5329	5451
4.35	Draaistraal	Wa (mm)	3314	3436
4.36	Kleinste draaipuntafstand	b13 (mm)	1224	1224
Prestatiegegevens				
5.1	Rijsnelheid, ongeladen	km/u	33,9	33,6
5.2	Hefnelheid, geladen/ongeladen	mm/s	440 / 460	420 / 460
5.3	Neerlaatsnelheid, geladen/ongeladen	mm/s	500 / 450	500 / 450
5.5	Trekkkracht trekstang, geladen	kg	7591	7664
5.7	Stijgvermogen, geladen	%	58,7	44,4
5.10	Bedrijfsrem		VOET (hydraulisch)	VOET (hydraulisch)
Motor				
6.1	Motorfabrikant /-type		CUMMINS / QSF3.8	CUMMINS / QSF3.8
6.2	Motorvermogen volgens ISO 1585	kW (ps)/tpm	75 (102) / 2200	75 (102) / 2200
6.3	Maximaal koppel	kg.f.m/tpm	42.3 / 1600	42.3 / 1600
6.4	Aantal cilinders / cilinderinhoud	EA/cc	4 / 3800	4 / 3800
6.5	Brandstofverbruik volgens VDI-cyclus	ℓ/h	8,1	8,3
Andere details				
8.1	Type aandrijfbesturing		PowerShift	PowerShift
8.2	Bedrijfsdruk (systeem / aanbouwapp.)	bar	185 / 150	185 / 150
8.3	Volume hydraulische olie (aانبouwapp.)	ℓ	132	132
8.4	Geluidsniveau aan het oor van de bestuurder volgens DIN12053	dB(A)	79,8	79,8
8.5	Aanhangwagenkoppeling, type DIN		Pin	Pin

50/70D/80D-9

Afmetingen



Specificaties

Identificatie		
1.1	Fabrikant	Hyundai
1.2	Type	80D-9
1.3	Aandrijving: elektrisch (accu of elektriciteitsnet), diesel, benzine, LPG, handmatig	DIESEL
1.4	Type bediening: handmatig, lopend, staand, zittend, orderverzamelaar	Zittend
1.5	Hefvermogen (standard)	Q (kg) 8000
1.6	Lastmiddelpuntafstand	c (mm) 600
1.8	Afstand lading, midden van laadwielen t.o.v. vorken	x (mm) 690
1.9	Wielbasis	y (mm) 2500
Gewicht		
2.1	Bedrijfsgewicht	kg 11608
2.2	Last per as, geladen vooraan / achteraan	kg 17258 / 2442
2.3	Last per as, ongeladen vooraan / achteraan	kg 5130 / 6570
Wielen, chassis		
3.1	Banden : massief rubber (V), superelastisch (SE), met lucht (P), polyurethaan (PE)	Pneumatisch
3.2	Afmetingen banden, vooraan (Ø x breedte)	9.00-20-14PR
3.3	Afmetingen banden, achteraan (Ø x breedte)	9.00-20-14PR
3.5	Wielen, aantal vooraan / achteraan (X = aangedreven wielen)	4 x / 2
3.6	Spoorbreedte, vooraan	b10 (mm) 1632
3.7	Spoorbreedte, achter	b11 (mm) 1700
Basisafmetingen		
4.1	Kantelgraad mast voorwaarts/achterwaarts	Graden 6 / 6
4.2	Hoogte neergelaten mast (standaard)	h1 mm 2675
4.3	Vrije hefhoogte	h2 mm 145
4.4	Hefhoogte (standaard)	h3 mm 3040
4.5	Hoogte uitgeschoven mast (standaard)	h4 mm 4375
4.7	Hoogte veiligheidskooi (kabine) (lage optie / hoge optie)	h6 mm 2640
4.8	Stoelhoogte / stahoogte	h7 mm 1650
4.12	Koppelingshoogte	h10 mm 508
4.19	Totale lengte	l1 mm 5316
4.20	Lengte tot voorkant vorken	l2 mm 3971
4.21	Totale breedte (enkele band/dubbele banden)	b1 mm 2194
4.22	Vorkafmetingen (haaktype) (lengte x breedte x dikte)	s x e x l mm 70 x 180 x 1200
4.23	Vorklede ISO 2328, klasse / type A, B	Klasse IV
4.24	Breedte vorklede	b2 mm 2268
4.31	Bodemvrijheid, geladen, onder mast	m1 mm 250
4.32	Bodemvrijheid, midden van wielbasis	m2 mm 302
4.33	Gangbreedte voor palletten, 1000 x 1200 kruislings (L x B)	Ast mm 5590
4.34	Gangbreedte voor palletten, 800 x 1200 overlans (B x L)	Ast mm 5790
4.35	Draaistraal	Wa mm 3700
4.36	Kleinste draaipuntafstand	b13 mm 1354
Prestatiegegevens		
5.1	Rijsnelheid, ongeladen	km/u 35
5.2	Hefsnelheid, geladen/ongeladen	mm/s 410 / 480
5.3	Neerlaatsnelheid, geladen/ongeladen	mm/s 500 / 500
5.5	Trekkracht trekstang, geladen	N 70010
5.7	Stijgvermogen, geladen	% 35,2
5.10	Bedrijfsrem	VOET (hydraulisch)
Motor		
6.1	Motorfabrikant /-type	CUMMINS / QSF3.8
6.2	Motorvermogen volgens ISO 1585	kW / tpm 75 kW (102 ps) / 2200
6.3	Maximaal koppel	kgf-m/tpm 42,3 / 1600
6.4	Aantal cilinders / cilinderinhoud	/cc 4 / 3800
6.5	Brandstofverbruik volgens VDI-cyclus	ℓ/h 8,5
Andere details		
8.1	Type aandrijfbesturing	PowerShift
8.2	Bedrijfsdruk (systeem / aanbouwapp.)	kg/cm ² 210 / 150
8.3	Volume hydraulische olie (aangebouwapp.)	ℓ 115
8.4	Geluidsniveau aan het oor van de bestuurder volgens DIN12053	db (A) 78,6
8.5	Aanhangwagenkoppeling, type DIN	Pin

LOADS 2B



50/70D/80D-9

Notities

A series of horizontal dotted lines for taking notes.

- * De standaard en optionele uitrusting kunnen verschillen. Neem contact op met uw Hyundai-verdeler voor meer informatie.
- * Het is mogelijk dat de foto's hulpwerktuigen en optionele uitrusting tonen die niet in uw markt leverbaar zijn.
- * Materialen en specificaties kunnen zonder voorafgaande kennisgeving worden gewijzigd.
- * Alle Britse afmetingen zijn afgerond tot de meest benaderende ponden of duimen.



NEEM CONTACT OP MET